

W I N E C E L L A R
DWF-C27W

コンプレッサー式《冷却+加温機能》

ツインルームワインセラー27本収納タイプ

このたびは、家庭用ワインセラー DWF-C27Wをお買い上げいただきまして、ありがとうございます。
ご使用前にこの取扱説明書をよくお読みいただき、正しくお使いください。また、お読みいただいた後は
保証書とともに、大切に保管してください。

はじめに

主な特長

ペアガラス採用

温度変化の少ないペアガラスを採用し、より安定した温度管理ができます。

最適な温度管理

ワインの種類によってきめ細やかな温度設定をしたり、ワンタッチで設定温度を変えることができます。

冷却+加温機能を装備（加温機能は下段のみです。）

冬場でも“加温機能”により、例えば外気が10℃の場合でも、赤ワインなどに最適な外気温より高い14℃や16℃という環境で保持することが可能になり、ワインの長期熟成等これまで以上に精密な管理が可能です。

ご注意

本機は日本国内専用です。交流100V以外のコンセントには接続しないでください。本書の内容は改善のため、予告なく変更することがあります。本機はワインの良好な貯蔵環境を提供するもので、ワインそのものの品質を保証するものではありません。また、ワインクーラーの運転状態や庫内温度、ワインの保存状態、結露の状態など常に注意を払うよう心がけてください。

なお、万一、停電、本機の故障、取り扱い不良によるワインの劣化などがありましてもワインそのものの弁償は致しかねますのでご了承ください。

ご不明な点や修理に関するご相談は

お取扱いや、お手入れに関するご不明な点や、修理に関するお問い合わせは下記のデバイススタイルカスタマーサポートセンターにご相談ください。

《本製品に関するお問い合わせ》

デバイススタイル カスタマーサポートセンター

電話 **0570-067788**

email : customer.support@devicestyle.co.jp

URL : <http://www.devicestyle.co.jp>

お問い合わせは弊社ホームページの「お問い合わせフォーム」が便利です。

受付時間：月曜～金曜9時30分～17時30分(土日、祝日及び長期休暇を除きます。)

もくじ

はじめに	2	ビルトイン設置例	10
安全上のご注意(必ずお読みください)	3	お手入れのしかた	11
据え付け場所について	5	故障かな?と思われる前に	12
各部の名前	6	主な仕様	13
取っ手を取り付ける	6	保証とアフターサービス	14
ワインを保存する	7	保証書	裏表紙

安全上のご注意(必ずお読みください)

製品を安全にご使用いただくため、ご使用前によくお読みください。

製品を安全に正しくお使いいただき、あなたや他の人々への危害や財産への損害を未然に防止する為に、いろいろな絵表示をしています。

表示の意味



警告

この表示は、人が死亡または重傷を負う可能性が想定される内容を示しています。



注意

この表示は、人が傷害を負う可能性が想定される内容、および物的損害のみの発生が想定される内容を示しています。

絵表示の例



分解禁止



記号は、禁止の行為であることをあらわします。図の中や下に具体的な禁止内容(左図の場合は分解禁止)が描かれています。



記号は、行為を強制したり指示する内容をあらわします。図の中に具体的な指示内容(左図の場合は電源プラグをコンセントから抜く)が描かれています。



警告



分解禁止

修理、改造や分解をしない。
発火や、異常動作をして、破損や、けがの原因となることがあります。



禁止

濡れた手でプラグを抜き差ししない。
感電の恐れがあります。



守る

電源プラグは専用コンセントに差し込む。
一つのコンセントから複数機器をつなぐ「たこ足配線」をすると、ショート、火災の恐れがあります。



禁止

電源コードを無理に曲げたり加熱したり、ステープルで止めたり、重いものを乗せたり、そのほか無理のかかることをしない。
ショートや、感電、故障の原因となります。



守る

電源プラグはコンセントに根元まで確実に差し込む。
差込が不完全だと、感電や、ショート、発火の原因となります。



禁止

ワインセラーの上にものを置かない。
落下してけがをしたり、水がこぼれて、漏水や、火災の恐れがあります。



禁止

交流100V以外のコンセントに接続しない。
他の電源に接続すると故障や感電、発火の原因になります。



守る

お子さまのいたずらにご注意
ガラス扉にぶら下がったり、上に乗ったりしないようにご注意ください。けがや、感電、故障の恐れがあります。



禁止

本体や、庫内に水をかけない。
ショートや、感電、故障の原因となります。



禁止

吸・排気口にピン、クリップ、針などの異物を入れない。
故障、火災や感電の恐れがあります。



禁止

風呂場など湿度の高い場所に設置しない。
ショートや、感電、故障の原因となります。



守る

廃棄をするときはドアパッキンを外す。
幼児が閉じこめられる恐れがあります。
※ドアパッキンは強く引っ張るとはずれます。

安全上のご注意(つづき)

警告



禁止

ほこりの多い場所には設置しない。
電源プラグにほこりが付着するとショートや、過熱、故障の原因となります。



禁止

可燃性スプレーをワインセラーにかけたり、近くで使ったりしない。
電気接点の火花などで引火する恐れがあります。



プラグを
抜く

お手入れの際は電源プラグを抜く。
感電の恐れがあります。



プラグを
抜く

煙が出たり、異常なおいがしたり、異音が出るような場合は、すぐに電源プラグを抜いて、修理をご依頼ください。

注意



プラグを
抜く

長期間使わないときは電源プラグをコンセントから抜く。
けがや、劣化による感電、漏電による火災などの原因となります。



禁止

後述する指定以外のワイン棚を取り外してワインを積み重ねたりしない。
ワインが滑り落ちて、けがや故障の原因となります。



禁止

不安定な場所に置かない。
故障や、転倒によるけが、感電の恐れがあります。



禁止

本体を水や洗剤などに浸さない。
故障の原因となります。



守る

電源プラグを抜くときはコードを引っ張らずプラグを持って抜く。
断線や、感電、ショート、発火の原因となります。



禁止

本体をアルコール、シンナーなどの薬品で拭かない。
塗装を傷つけたり、プラスチックを痛めます。



禁止

ワインは不安定な状態で保存しない。
ワイン棚の定められた場所に不安定にならないように保存してください。
ワインが滑り落ちて、けがや故障の原因になります。



禁止

移動するときは引きずらない。
床材を傷つける恐れがあります。

廃棄時のご注意

本製品は、家電リサイクル法の対象商品です。

家電リサイクル法では、対象商品を廃棄される場合は、収集・運搬料金、再商品化料金等をお支払いいただき、対象商品を販売店もしくは市町村に適正に引き渡すことが求められています。

据え付け場所について

- 直射日光や、暖房器具など熱の当たらないところ
熱効率を良くして、電気代のムダを無くしましょう。
- 湿気が少ないところ
湿度が高いとサビや故障の原因になります。
- ラジオ・テレビ・コードレス電話などから離しておく
ラジオ・テレビ・コードレス電話などの近くに置くとラジオ・テレビ・コードレス電話などに雑音や、画面に縞模様が入ることがあります。
- 丈夫で水平な床面に置く
きしみ、傾きなどのない丈夫な床に、がたつきがないように設置してください。
前後の調整脚を回して、高さを調整することができます。
※ 調整脚は前後4本とも調整することができます。脚を回しすぎると本体から外れることがありますのでご注意ください。
- 放熱スペースをあける
庫内温度を一定に保つため、上部と側面左右に0.5cm、背面に3.5cm以上スペースを空けてください。
吸排気口をふさがないでください。
- ※ じゅうたん、カーペット、ビニールタイルなどの上に直接置くとあとがつきます。この場合は丈夫な板を敷いて、その上に設置してください。
- ワインセラーを積み重ねたり、棚の上などに置かない。
地震などで転倒すると、けがや、故障の恐れがあります。

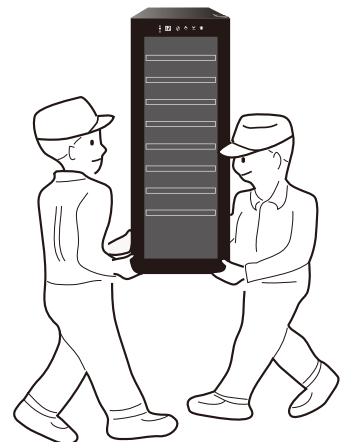
運搬をするときは

運搬をするときは

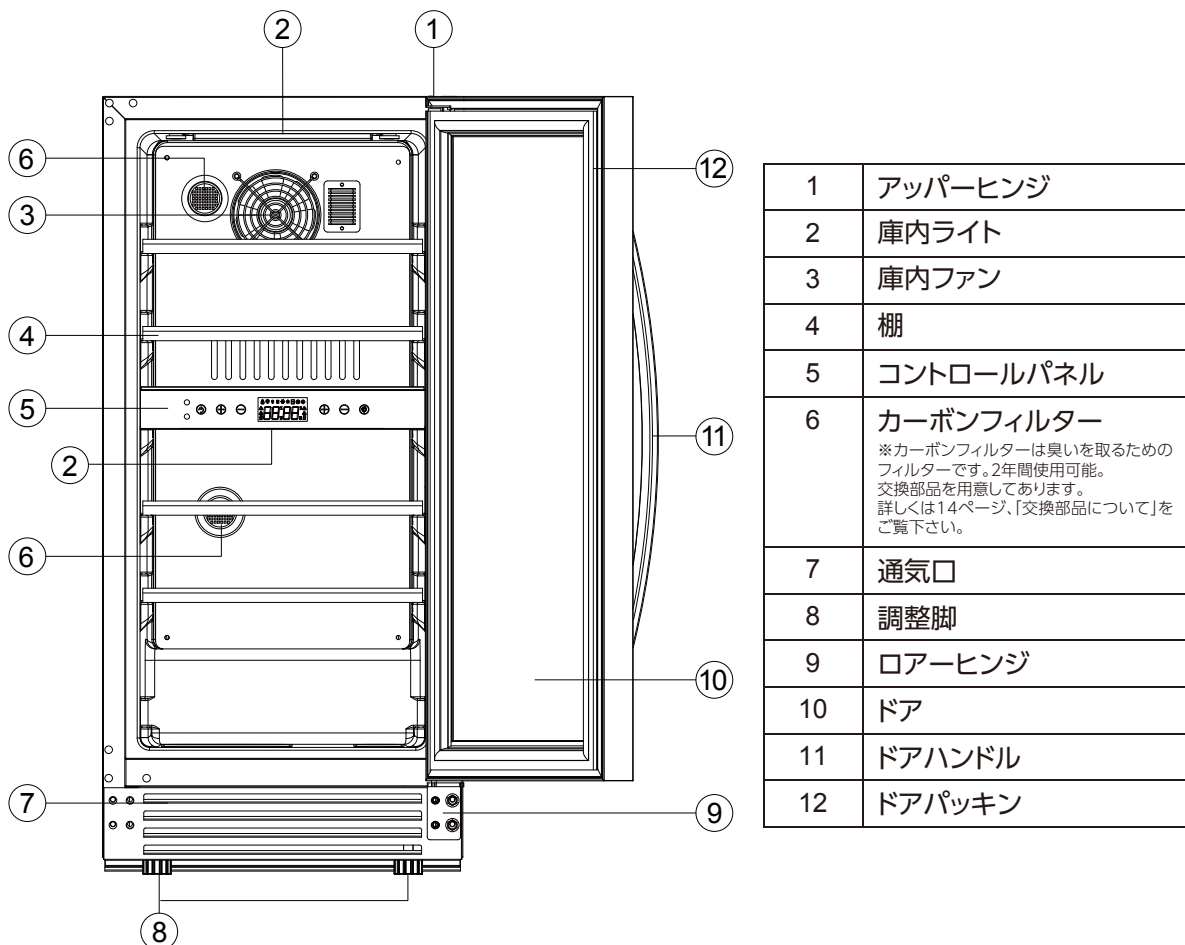
1. 電源プラグを抜く。
2. ワインを全て取り出す。
3. 棚板を全て外す。
4. 庫内に水がないことを確認する。
5. ガラス扉が開かないようにテープで固定する。
6. 前後の調整脚がゆるまないように締める。
7. 2人以上で運ぶ。
8. ドアを持って運ばない。
9. 本体を移動した後は約4時間置いて電源を入れる。

その上でけがに気を付けて運んでください。

ワインセラーの底の部分に手を入れる場合はけがの危険がありますので十分ご注意ください。
傾けると故障の原因となりますのでご注意下さい。

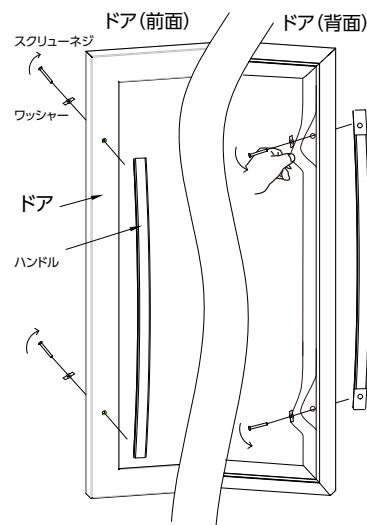


各部の名前



取っ手を取り付ける ※ 取っ手の取り付けにはドライバーが必要です。

1. ガラス扉を開ける。
2. ドライバーの先端が入る程度にドアパッキンの一部をはずす。
(右図参照)
3. 取っ手をガラス扉に取り付ける。
ネジはガラス扉にあらかじめ差し込んであります。
取っ手とネジの位置を合わせネジを回し固定してください。
(上下1ヶ所ずつ)
4. ドアパッキンをフレームに元通りに戻す。
※ ドアパッキンがはみ出ているとガラス扉がきちんと閉まらなくなりますので確実に押し戻してください。



ワインを保存する

ワインを保存する準備

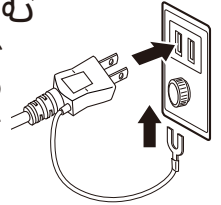
1. 庫内をきれいに拭く

ご使用前に、ぬるま湯を浸してよく絞った布で庫内を拭いてください。



2. 電源コードを差し込む

壁のコンセントに電源プラグを差し込みます。電源プラグのアース線をコンセントのアース端子に接続します。



一つのコンセントから複数の機器をつなぐ「たこ足配線」はしないでください。

※初めてご使用のときは庫内の温度がご希望の温度に安定するまで約1日かかります。

庫内温度を設定する

《コントロールパネル》

パネル液晶部分にブルーのバックライトが点きます。このボタンを同時長押しで、バックライトをOFFにできます。再度長押しでON



2秒間押し続けると、電源がオンまたはオフになります。

庫内ファン回転中の表示



上部ゾーン温度範囲は5~12°Cで、下部ゾーン温度範囲は12~20°Cです。

↑ 上部の温度設定

↑ 下部の温度設定



庫内等ボタンを長押しすることで、開閉時のみ庫内等ON、常時ONの切り替えが可能。



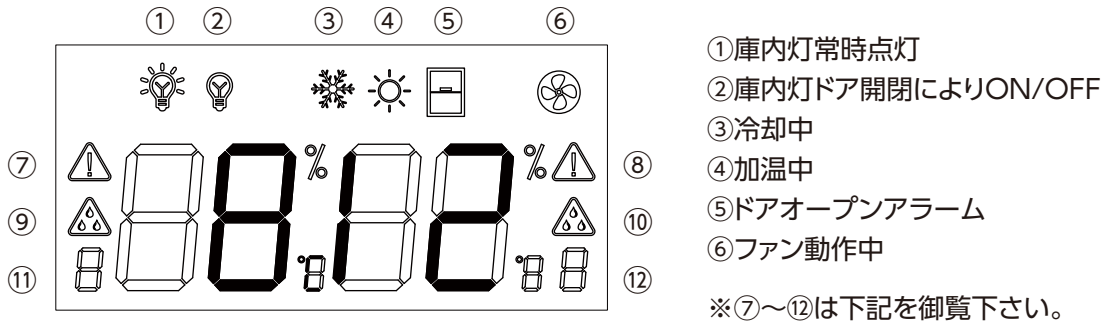
常時ONマーク



ドアオープン時ONマーク



コントロールLEDパネル表示



- ① 庫内灯常時点灯
- ② 庫内灯ドア開閉によりON/OFF
- ③ 冷却中
- ④ 加温中
- ⑤ ドアオープンアラーム
- ⑥ ファン動作中

※⑦～⑫は下記を御覧下さい。

警告システム

1.  **ドアオープンアラーム ⑤**
ドアオープンが5分続くと、このアイコンが表示され、アラームが鳴ります。いずれかのボタンを押すか、ドアを閉めることでアラームが鳴りやみます。

2. 
上部庫内 低温アラーム (LEDパネル左) ⑦⑩
上部庫内で2℃以下が3時間続くと、このアイコンがディスプレイの左に表示されます。同時にブザーが鳴ります。いずれかのボタンを押すことでアラームが鳴りやみます。

下部庫内 低温アラーム (LEDパネル右) ⑧⑫
上部庫内で2℃以下が3時間続くと、このアイコンがディスプレイの右に表示されます。同時にブザーが鳴ります。いずれかのボタンを押すことでアラームが鳴りやみます。

3. 
上部庫内 高温アラーム (LEDパネル左) ⑦⑩
上部庫内で25℃が6時間続くと、このアイコンがディスプレイの左端に表示されます。同時にブザーが鳴ります。いずれかのボタンを押すことでアラームが鳴りやみます。

下部庫内 高温アラーム (LEDパネル右) ⑧⑫
上部庫内で25℃が6時間続くと、このアイコンがディスプレイの右端に表示されます。同時にブザーが鳴ります。いずれかのボタンを押すことでアラームが鳴りやみます。

4. 
上部庫内 低湿度アラーム (LEDパネル左) ⑦⑨⑩
上部庫内で湿度40%未満の状態が3時間続くと、このアイコンがディスプレイの左に表示されます。ブザーは鳴りません。


下部庫内 低湿度アラーム (LEDパネル右) ⑧⑩⑫
上部庫内で湿度40%未満の状態が3時間続くと、このアイコンがディスプレイの右に表示されます。ブザーは鳴りません。

5. 
上部庫内 高湿度アラーム (LED左) パネル⑦⑨⑩
上部庫内で湿度80%以上が1時間続くと、このアイコンがディスプレイの左に表示されます。ブザーは鳴りません。

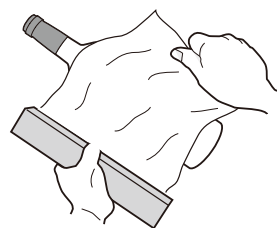

下部庫内 高湿度アラーム (LED右) パネル⑧⑩⑫
下部庫内で湿度80%以上が1時間続くと、このアイコンがディスプレイの右に表示されます。ブザーは鳴りません。

※湿度80%以上の場合にはワイン自体の問題はほとんどありませんが、ラベルのハガシやカビ発生のおそれがあります。

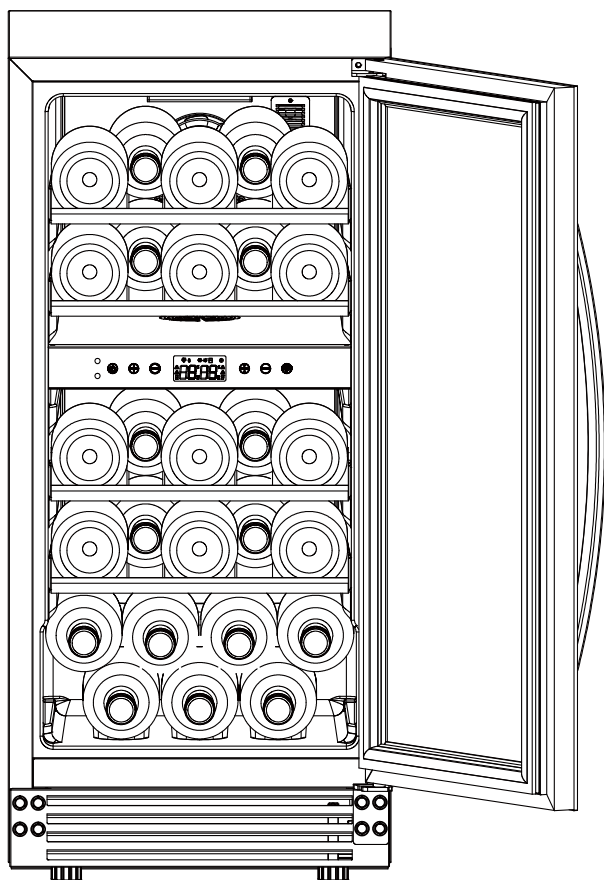
■ ワインを保存するときのご注意

保存する前にワインの瓶を良く拭いてください。

長期間保存するときはラベル部分にラップを巻いて保存するとカビや、露からラベルを保護することができます。

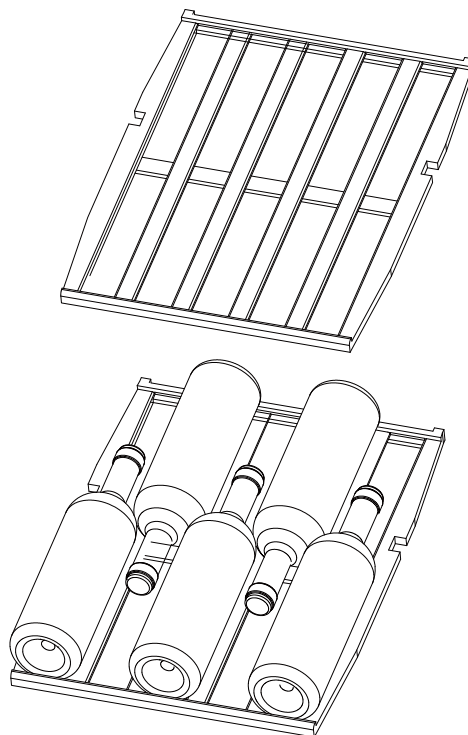


■ たくさんのワインを収納するときは下の図のように交互に並べます。[※]



※750ml入り、ボルドータイプの収納例です。
ボトルサイズや形状により収納形態や、本数が変わります。

※ブルゴーニュなどボトル径の太いワインを収納するときは、棚を外してご使用ください。



注意

ワインを収納するとき、指定外の方法で1つの棚に本数を多くしたり瓶を重ねて置いたりすると崩れたり、滑り落ちたり棚が割れる危険があります。また、棚を外して積み重ねたりしないでください。

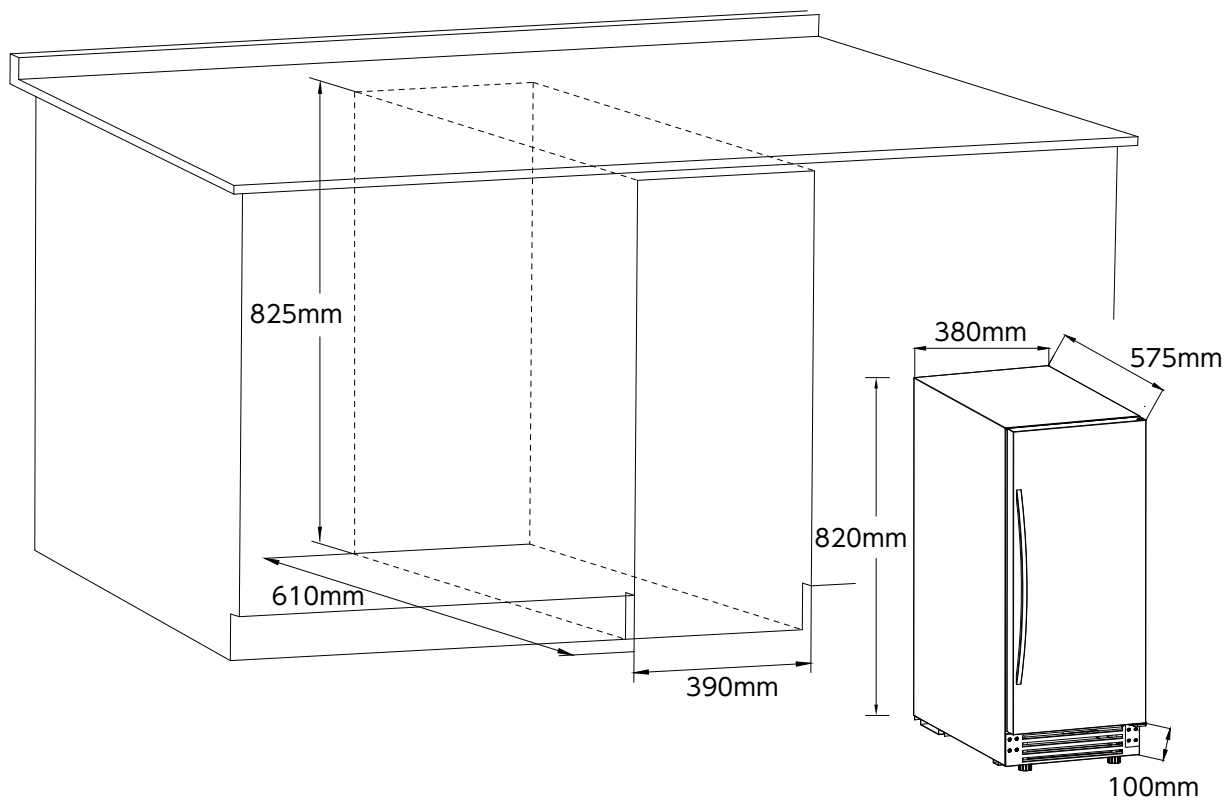


注意

庫内の下部に水分がたまる場合があります。たまった水分は布で拭き取ってください。

ビルトイン設置例

- キッチンなどのビルトインの場合
庫内温度を一定に保つため、上部と側面左右に0.5cm、背面に3.5cm以上スペースを空けてください。
吸排気口をふさがらないでください。



お手入れのしかた

ワインセラーを清潔に保ち、また安全にお使いいただくために年に1回は電源プラグを抜き、庫内の清掃とプラグの点検をしてください。

また、過熱する恐れがありますので、1ヶ月に一度チェックをして清掃してください。(ほこりの多い所でご使用の際はよりこまめにチェックしてください。)また、背面の水受けトレイに水がたまる場合がありますので、1ヶ月に一度チェックして、水がたまっている場合は布で拭き取ってください。背面を確認するときや布で拭き取るときは、熱くなっている部分がありますので十分にご注意ください。



⚠ 注意

- お手入れの際は必ず電源プラグをコンセントから抜く
感電の原因になります。
- 濡れた手で電源プラグの抜き差しをしない
感電の原因になります。
- 本体や、庫内に水をかけない
漏電や、火災の原因になります。
- 電源プラグのほこりは定期的に取り
ほこりは漏電や、火災の原因になります。

庫内、棚板、ドアパッキンの清掃

柔らかい布でから拭きしてください。

汚れが落ちにくいときは薄めた中性洗剤を含ませた布で拭いた後、水を含ませた布で良く洗剤を拭き取ってください。

棚板は取り外して、丁寧に拭いてください。



ガラス扉に結露した場合は...

外気温が低かったり、部屋の湿度が極端に高い場合などに、ガラス扉に結露することがあります。このような時は結露を乾いた布で拭き取ってください。

重要 清掃のときは、次の製品は使わないでください。



- 「アルカリ性」または「弱アルカリ性」洗剤 (洗剤のラベルに表示されています)
プラスチック製品にひびが入る恐れがあります。
- みがき粉、粉石鹼などや、たわし、ナイロンたわし、研磨粒子付き不織布などや酸、ベンジン、シンナー、アルコールなどの薬品
プラスチック製品に傷が付いたり塗装面を痛めます。
- 化学ぞうきんは庫内に使わないでください。そのほかの部分は化学ぞうきんの注意書きにしたがってください。
油が付着したときは、必ずふき取ってください。

停電をしたときは

ガラス扉の開閉をせず、ワインの出し入れをしないで、庫内温度を保つようにしましょう。

長期間使わないときは

電源プラグを抜いて、庫内を良く乾拭きして、2~3日ドアを開けておくとカビや、においの発生を防げます。

故障かな?と思われる前に

機器が動作しないなどの故障かな?と思われる症状があるときは、まず下の表の原因をご確認ください。
症状が改善されない場合、お買い上げの販売店または直接弊社にご連絡ください。

症状	原因
電源が入らない。	<ul style="list-style-type: none">● 電源プラグをコンセントに根元まで差し込んでいますか?● 停電していませんか?● ブレーカーまたはフューズが切れていませんか?
よく冷えない。	<ul style="list-style-type: none">● 部屋の気温が高すぎませんか?● 収納本数限度以上を入れていませんか?● 温度設定が正しいですか?● ガラス扉のドアパッキンはしっかり取り付いていますか?● ガラス扉にすき間が空いたまま使用していませんか?● ガラス扉の開閉がひんぱんではありませんか?
音がうるさい。	<ul style="list-style-type: none">● 水の流れるような音がする場合があります、故障ではありません。● しっかりした床に設置してありますか?(水平ですか?)● ワインボトルが、がたつきがないように正しく収納されていますか?
庫内に露が付く。	<ul style="list-style-type: none">● 庫内に露が付くことがあります。乾いた布で拭き取ってください。● 設置環境の湿度が高すぎませんか?● ガラス扉を頻繁に開けているか開けっ放しにしていませんか?● ガラス扉のドアパッキンはしっかり取り付いていますか?
扉と本体の間に露が付く。	<ul style="list-style-type: none">● 外気の温度や、湿度によって、露が付くことがあります。乾いた布で拭き取ってください。● 過度の結露はガラス扉が正しく閉まっていない場合があります。ガラス扉が正しく閉まっていないことで、中の冷たい空気と外気の暖かい空気が露を作り出します。扉をしっかりと閉めてください。
ガラス扉が閉まらない。	<ul style="list-style-type: none">● 本体が水平に設置されていますか?● ガラス扉と本体の間に障害物がある、ワインボトルの位置が正常でない、棚板が外れているなどしていませんか?
湿度が低い。	<ul style="list-style-type: none">● 設置環境によっては湿度が低くなる場合があります。 →底の広いコップやトレーに水を含ませたスポンジを入れて庫内最下段に置くことで湿度をあげることが可能な場合があります。

主な仕様

種類	ツインルームワインセラー
定格内容量	76L
収納本数	27本 上部庫内10本収納(各棚に5本) 下部庫内17本収納(各棚に5本、最下段に7本)
外形寸法	W(幅)380×D(奥行)575×H(高さ)820(mm)※突起物を除く
本体質量	27.8kg
定格電圧/周波数	100V 50/60Hz
定格消費電力	120W
使用環境温度	16～38℃
庫内温度設定範囲	上部設定温度 5～12℃ 下部設定温度 12～20℃(加温機能あり)
電源コード長	約1.6m

本機の仕様は改善のため、予告無く変更することがあります。

※本体には加熱機能はありません。

保証とアフターサービス

保証書(本書裏表紙)は必ず「販売店名、お買い上げ日」等の記入をお確かめになり、保証内容などをよくお読みいただきお買い上げのレシートとともに大切に保管してください。

保証期間はお買い上げ日より1年間です。

修理を依頼される時

保証期間中は保証の規定に従って修理させていただきます。保証期間が過ぎているときは、修理によって機能が維持できる場合は、ご希望により有償修理させていただきます。

ご不明な場合は アフターサービスについてご不明な場合、その他お困りの場合は、お買い上げの販売店または直接弊社へお問い合わせください。

- ・お客様からご提供いただいた個人情報は修理やご相談への回答に利用いたします。
- ・利用目的の範囲内で、当該製品に関連するグループ会社や協力会社にお客様の個人情報を提供する場合があります。

<ご注意> 保証期間中であっても機械の取扱い不備、改造、加工、仕様変更、いたずら、消耗品の交換などの修理の場合は有料となりますのでご注意ください。

デバイススタイル カスタマーサポートセンター

電話 0570-067788

email : customer.support@devicestyle.co.jp

URL : <http://www.devicestyle.co.jp>

お問い合わせは弊社ホームページの「お問い合わせフォーム」が便利です。

受付時間：月曜～金曜 9時30分～17時30分(土日、祝日及び長期休暇を除きます。)

交換部品について

下記の交換部品を用意してあります。

お求めはデバイススタイルオンラインショップでご購入いただけます。

カーボンフィルター

DWFC-CF

MEMO

.....
.....
.....
.....
.....
.....
.....
.....
.....
.....
.....
.....
.....
.....
.....
.....
.....
.....
.....
.....

保 証 書

形式	DWF-C27W	※お買上げ日 年 月 日
※ お 客 様	ふりがな お名前 様	保証期間(お買上げ日より) 1年
	ご住所 〒 ----- 電話番号	※販売店名・住所・電話番号

※印欄に記入のない場合は有効となりません。必ず記入の有無をご確認ください。もし、記入のない場合は、直ちにご購入先にお申し出ください。本書は、再発行しませんので、紛失しないように大切に保管してください。

〈無償修理規定〉

取扱説明書、本体貼付ラベルなどの注意書に従った使用状態で保証期間内に故障した場合には無償修理をさせていただきます。

※ ネットオークションでお買い上げいただいた場合、保証が適用されない場合があります。

無償修理をご依頼になる場合には、商品に本書を添えていただき、お買い上げの販売店または、直接弊社までまでお申し付けください。

次のような場合は、保証期間内でも有償修理になります。



- (1) ご使用上の誤り、および不当な修理や改造による故障および損傷。
- (2) お買い上げ後の落下や輸送上の故障、および損傷。
- (3) 火災、ガス害、地震、風水害、落雷、異常電圧、およびその他の天災地変による故障および損傷。

- (4) 本書のご提示がない場合。
- (5) 本書に、お客様名、お買い上げ日、販売店名の記入のない場合、あるいは字句を書きかえられた場合。
- (6) 一般家庭用以外(たとえば業務用など)にご使用の場合の故障および損傷。
- (7) ご使用後のキズ、変色、汚れ、及び保管上の不備による損傷。
- (8) 腐食による故障および損傷。
- (9) 樹脂加工やメッキの摩耗や打痕、プラスチック部の損傷。
- (10) 故障の原因が本製品以外(電源など)にあってそれを点検、修理した場合。

本書は国内においてのみ有効です。
(This warranty is valid only in Japan.)

※ この保証書は、本書に明示した期間、条件のもとにおいて、無料修理をお約束するものです。したがって、この保証書によって、お客様の法律上の権利を制限するものではありません。

長年ご愛用の製品の点検を!

 愛情点検	<p>このような症状はありませんか?</p> <ul style="list-style-type: none"> ● 電源コードやプラグが異常に熱い。 ● 本体が異常に熱い。 ● コードを動かすと、通電したりしなかったりする。 ● こげくさいにおいがする。 ● その他の異常がある。
	 <p>使用中止 故障や、事故防止のため、電源プラグをコンセントから抜き、お買い上げの販売店、または弊社カスタマーサポートセンターまで点検・修理をご相談ください。</p>

<p>輸入事業者 株式会社デバイススタイル</p>	<p>販売元 株式会社デバイススタイルマーケティング</p>
〒162-0845 東京都新宿区市谷本村町2番10号 ストリーム市ヶ谷902号	