

WINE CELLAR

CE-4W

ワインセラー4本収納タイプ

このたびは、家庭用ワインセラーCE-4Wをお買い上げいただきまして、ありがとうございます。
ご使用前にこの取扱説明書をよくお読みいただき、正しくお使いください。また、お読みいただいた後は
大切に保管してください。

はじめに

主な特長

ペアガラス採用

温度変化の少ないペアガラスを採用し、より安定した温度管理ができます。

最適な温度管理

ワインの種類によってきめ細やかな温度設定をしたり、ワンタッチで設定温度を変えることができます。

(※加温機能はありません)

ペルチェ冷却方式

コンプレッサーのような可動部がないため、ワインを劣化させる振動を極力抑えます。

またフロンガスを一切使用していないので、地球環境にやさしい設計です。

ご注意

本機は日本国内専用です。

交流100V以外のコンセントには接続しないでください。

本書の内容は改善のため、予告なく変更することがあります。

本機はワインの良好な貯蔵環境を提供するもので、ワインそのものの品質を保証するものではありません。

また、ワインセラーの運転状態や庫内温度、ワインの保存状態、結露の状態など常に注意を払うよう心がけてください。

なお、万一、停電、本機の故障、取り扱い不良によるワインの劣化などがありましても、ワインそのものの弁償はいたしかねますのでご了承下さい。

ご不明な点や修理に関するご相談

お取り扱いや、お手入れに関する不明な点や、修理に関するお問い合わせは下記のデバイスタイルカスタマーサポートセンターにご相談ください。

《本製品に関するお問い合わせ》

デバイスタイルカスタマーサポートセンター

email : customer.support@devicestyle.co.jp

URL : <http://www.devicestyle.co.jp/>

お問い合わせは弊社ホームページの「お問い合わせフォーム」が便利です。

受付時間: 月曜～金曜9時30分から17時30分(土日、祝日及び年末年始、夏季休暇を除きます。)

もくじ

| | | | |
|---------------------------|---|--------------------|-----|
| はじめに | 2 | お手入れのしかた | 9 |
| 安全上のご注意 (必ずお読みください) | 3 | 故障かな?と思ったときは | 10 |
| 据え付け場所について | 5 | 主な仕様 | 11 |
| 各部の名前 | 6 | 保証とアフターサービス | 11 |
| ワインを保存する | 7 | 保証書 | 裏表紙 |

安全上のご注意（必ずお読みください）

製品を安全にご使用いただくため、ご使用前によくお読みください。

製品を安全に正しくお使いいただき、あなたや他の人々への危害や財産への損害を未然に防止する為に、いろいろな絵表示をしています。

表示の意味



警告

この表示は、人が死亡または重傷を負う可能性が想定される内容を示しています。



注意

この表示は、人が傷害を負う可能性が想定される内容、および物的損害のみの発生が想定される内容を示しています。

絵表示の例



記号は、禁止の行為であることをあらわします。図の中や下に具体的な禁止内容(左図の場合は分解禁止)が描かれています。



記号は、行為を強制したり指示する内容をあらわします。図の中に具体的な指示内容(左図の場合は電源プラグをコンセントから抜く)が描かれています。



警告



分解禁止

修理、改造や分解をしない。
発火や、異常動作をして、破損や、けがの原因となることがあります。



禁止

濡れた手でプラグを抜き差ししない。
感電の恐れがあります。



守る

電源プラグは専用コンセントに差し込む。
一つのコンセントから複数機器をつなぐ「たこ足配線」をすると、ショート、火災の恐れがあります。



禁止

電源コードを無理に曲げたり加熱したり、ステーブルで止めたり、重いものを乗せたり、そのほか無理のかかることをしない。
ショートや、感電、故障の原因となります。



守る

電源プラグはコンセントに根元まで確実に差し込む。
差込が不完全だと、感電や、ショート、発火の原因となります。



禁止

ワインセラーの上にものを置かない。
落下してけがをしたり、水がこぼれて、漏水や、火災の恐れがあります。



禁止

交流100V以外のコンセントに接続しない。
他の電源に接続すると故障や感電、発火の原因となります。



守る

お子さまのいたずらにご注意
ガラス扉にぶら下がったり、上に乗ったりしないようご注意ください。けがや、感電、故障の恐れがあります。



禁止

本体や、庫内に水をかけない。
ショートや、感電、故障の原因となります。



禁止

吸・排気口にピン、クリップ、針などの異物を入れない。
故障、火災や感電の恐れがあります。



禁止

風呂場など湿度の高い場所に設置しない。
ショートや、感電、故障の原因となります。



守る

廃棄をするときはドアパッキンを外す。
幼児が閉じこめられる恐れがあります。
※ドアパッキンは強く引っ張るとはずれます。

安全上のご注意（つづき）

警告



ほこりの多い場所には設置しない。
電源プラグにほこりが付着するとショートや、過熱、故障の原因となります。



可燃性スプレーをワインセラーにかけたり、近くで使ったりしない。
電気接点の火花などで引火する恐れがあります。



プラグを
抜く

お手入れの際は電源プラグを抜く。
感電の恐れがあります。



プラグを
抜く

煙が出たり、異常なおいがしたり、異音が出るような場合は、すぐに電源プラグを抜いて、修理をご依頼ください。

注意



プラグを
抜く

長期間使わないときはプラグをコンセントから抜く。
けがや、劣化による感電、漏電による火災などの原因となります。



禁止

後述する指定以外のワイン棚を取り外してワインを積み重ねたりしない。
ワインが滑り落ちて、けがや故障の原因となります。



禁止

不安定な場所に置かない。
故障や、転倒によるけが、感電の恐れがあります。



禁止

本体を水や洗剤などに浸さない。
故障の原因となります。



守る

電源プラグを抜くときはコードを引っ張らずプラグを持って抜く。
断線や、感電、ショート、発火の原因となります。



禁止

本体をアルコール、シンナーなどの薬品で拭かない。
塗装を傷つけたり、プラスチックを痛めます。



禁止

ワインは不安定な状態で保存しない。
ワイン棚の定められた場所に不安定にならないように保存してください。
ワインが滑り落ちて、けがや故障の原因となります。



禁止

移動するときは引きずらない。
床材を傷つける恐れがあります。

廃棄時のご注意

本製品は、家電リサイクル法の対象商品です。

家電リサイクル法では、対象商品を廃棄される場合は、収集・運搬料金、再商品化料金等をお支払いいただき、対象商品を販売店もしくは市町村に適正に引き渡すことが求められています。

据え付け場所について

■ 直射日光や、暖房器具など熱の当たらないところ

熱効率を良くして、電気代のムダを無くしましょう。

※ 使用環境温度は、10～25℃です。

※ 冷却能力については使用環境温度でご使用の場合、周囲温度から約14℃下げることができます。

例えば周囲温度が25℃の場合は、庫内の温度を約11℃まで冷やせます。

■ 湿気が少ないところ

湿度が高いとサビや故障の原因になります。

■ ラジオ・テレビ・コードレス電話などから離しておく

ラジオ・テレビ・コードレス電話などの近くに置くとラジオ・テレビ・コードレス電話などに雑音や、画面に縞模様が入ることがあります。

■ 丈夫で水平な床面に置く

きしみ、傾きなどのない丈夫な床に、がたつきがないように設置してください。

前後の調整脚を回して、高さを調整することができます。

※ 調整脚は前後4本とも調整することができます。脚を回しすぎると本体から外れることがありますのでご注意ください。

■ 放熱スペースをあける

庫内温度を一定に保つため、背面は5cm、上部は10cm以上、左右は1.9cm以上のスペースを空けて下さい。吸排気口をふさがないでください。

※ じゅうたん、カーペット、ビニールタイルなどの上に直接置くとあとがつきます。この場合は丈夫な板を敷いて、その上に設置してください。

■ ワインセラーを積み重ねたり、棚の上などに置かない。

地震などで転倒すると、けがや、故障の恐れがあります。

運搬をするときは

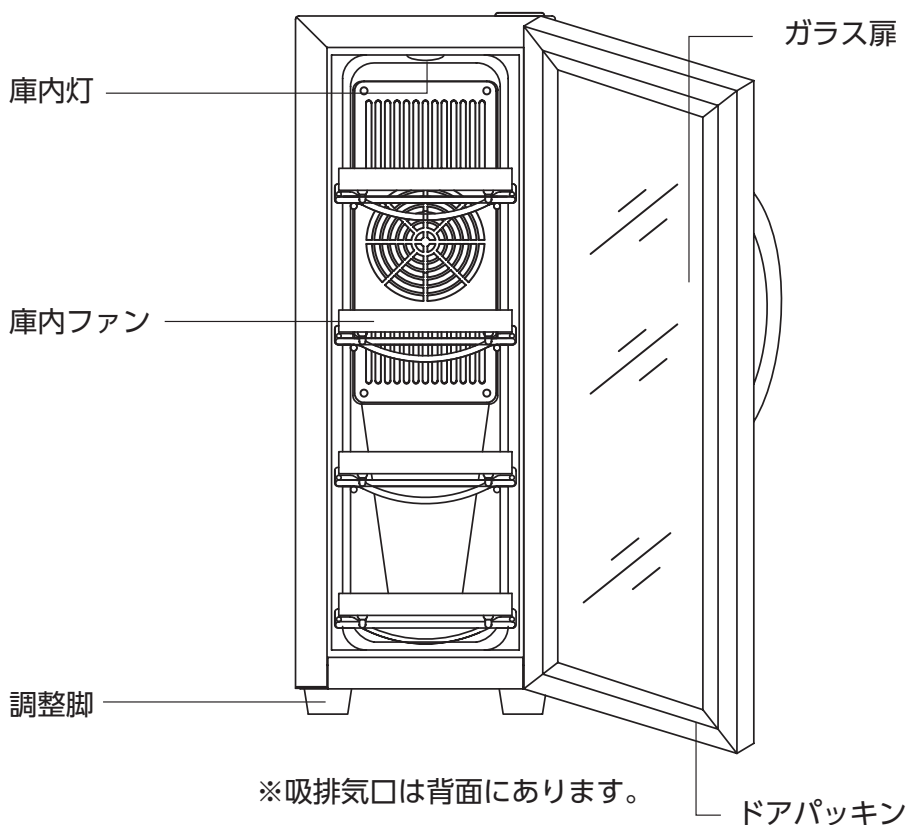
運搬をするときは

1. 電源プラグを抜く。
2. ワインを全て取り出す。
3. 棚板を全て外す。
4. 庫内に水がないことを確認する。
5. ガラス扉が開かないようにテープで固定する。
6. ガラス扉を持って運ばない。
7. なるべく傾けず立てたまま運ぶ。

その上でけがに気をつけて運んでください。

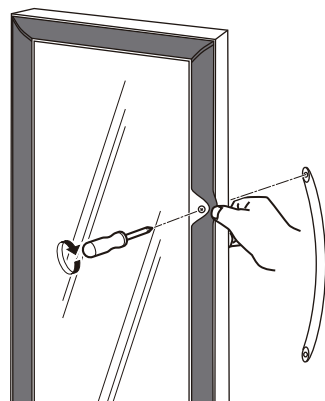
ワインセラーの底の部分に手を入れる場合はけがをする恐れがありますので十分にご注意下さい。

各部の名前



取っ手を取り付ける ※ 取っ手の取り付けにはドライバーが必要です。

1. ガラス扉を開ける。
2. ドライバーの先端が入る程度にドアパッキンの一部を手でよせる。
(右図参照)
3. 取っ手をガラス扉に取り付ける。
ネジはガラス扉にあらかじめ差し込んであります。
取っ手とネジの位置を合わせネジを回し固定してください。
(上下1ヶ所ずつ)
4. ドアパッキンをフレームに元通りに戻す。
※ ドアパッキンがはみ出ているとガラス扉がきちんと閉まらなくなり
ますので確実に押し戻してください。

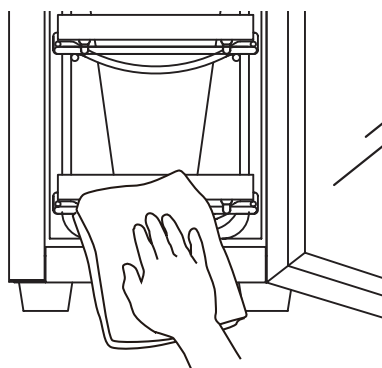


ワインを保存する

ワインを保存する準備

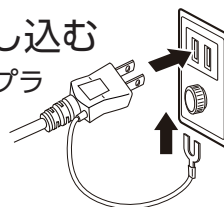
1. 庫内をきれいに拭く

ご使用前に、ぬるま湯を浸してよく絞った布で庫内を拭いてください。



2. 電源コードを差し込む

壁のコンセントに電源プラグを差し込みます。



一つのコンセントから複数の機器をつなぐ「たこ足配線」はしないでください。

※ 初めてご使用のときは庫内の温度が設定した温度に到達するまで約1日かかります。

※ 冷却能力については下記を参照願います。

庫内温度を設定する

- 庫内温度は温度設定ボタンを押すことで8~18℃まで設定できます。上記は設定温度です。実際の庫内温度は周囲温度により異なります。

※ 冷却能力については使用環境温度(10~25℃)の範囲内でご使用の場合、周囲温度から約14℃下げることができます。例えば周囲温度が25℃の場合は、庫内の温度を約11℃まで冷やせます。

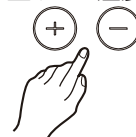
※ 加温機能はありません。

※ 設置場所、周囲環境および収納本数によっては温度にばらつきが生じる事があります。

※ 一般的に赤ワインは約15~18℃、白ワインは約10~14℃で保存することが良いと言われています。

※ 夏場などは周囲温度が25℃をこえた場合、11℃まで下がらない場合があります。

温度を上げる 温度を下げる



庫内灯をオン・オフする

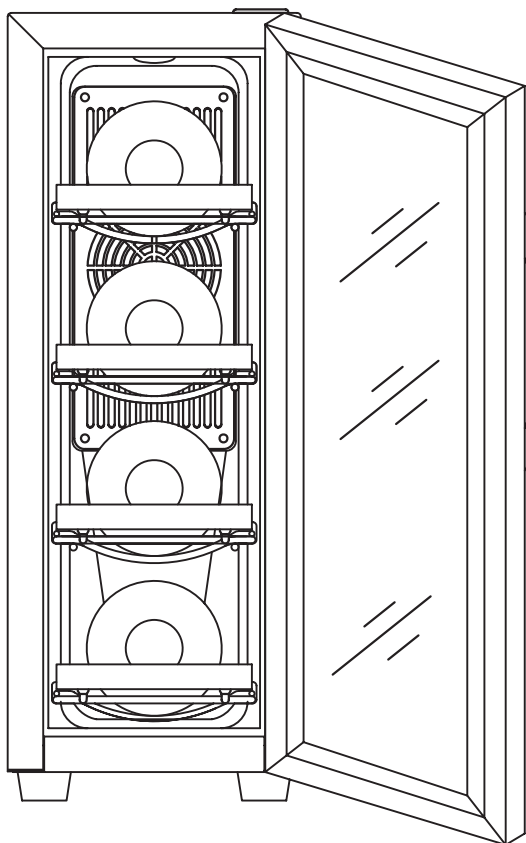
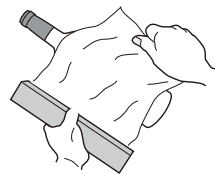
- ✨ ボタンを押すたびに庫内灯がオン・オフします。

※ 庫内灯を常時点灯したままにしないでください。



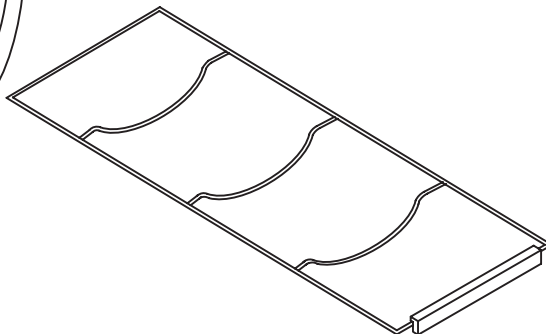
ワインを保存するときのご注意

- 保存する前にワインの瓶を良く拭いてください。
長期間保存するときはラベル部分にラップを巻いて保存すると、カビや露からラベルを保護することができます。



- 一枚の棚板に1本収納
することができます。*

※750ml入り、ボルドータイプの収納例です。
ボトルサイズや形状により収納形態や、
本数が変わります。



⚠ 注意

棚を取り外してワインを積まないようにしてください。またワインが崩れたり滑り落ちたりしないように注意してください。

⚠ 注意

庫内の下部に水分が溜まる場合があります。
溜まった水分は布でふき取ってください。

お手入れのしかた

ワインセラーを清潔に保ち、また安全にお使いいただくために年に1回は電源プラグを抜き、庫内の清掃とプラグの点検をしてください。

また、吸排気口などは目詰まりすると冷却効率が悪くなるばかりでなく、過熱する恐れがありますので、1ヶ月に一度チェックをして清掃してください。(ほこりの多いところでご使用のときはよりこまめにチェックして下さい。)
背面を確認するときや布で拭き取るときは、熱くなっている部分がありますので十分にご注意ください。

注意

- お手入れの際は必ず電源プラグをコンセントから抜く。
感電の原因になります。
- 濡れた手で電源プラグの抜き差しをしない
感電の原因になります。
- 本体や、庫内に水をかけない
漏電や、火災の原因になります。
- 電源プラグのほこりは定期的に取り
ほこりは漏電や火災の原因になります。

庫内、棚板、ドアパッキンの清掃

柔らかい布でから拭きしてください。

汚れが落ちにくいときは薄めた中性洗剤を含ませた布で拭いた後、水を含ませた布で良く洗剤を拭き取ってください。棚板は取り外して、丁寧に拭いてください。

ガラス扉に結露した場合は、 . . .

外気温が高かったり、部屋の湿度が極端に高い場合などに、ガラス扉に結露することがあります。
このような時は水分を乾いた布で拭き取ってください。

重要 清掃のときは、次の製品は使わないでください。



- 「アルカリ性」または「弱アルカリ性」洗剤 (洗剤のラベルに表示されています)
プラスチック製品にひびが入る恐れがあります。
- みがき粉、粉石鹼などやたわし、ナイロンたわし、研磨粒子付き不織布などや酸、ベンジンシンナー、アルコールなどの薬品
プラスチック製品に傷が付いたり塗装面を痛めます。
- 化学ぞうきん
化学ぞうきんは庫内には使わないでください。そのほかの部分には化学ぞうきんの注意書きにしたがってください。油が付着したときは、必ずふき取ってください。

停電が起こったときは

ガラス扉の開閉をせず、ワインの出し入れをしないで、庫内温度を保つようにしましょう。

長期間使わないときは

電源プラグを抜いて、庫内を良く乾拭きして、2~3日ドアを開けておくとカビや、においの発生を防げます。

故障かな？と思ったときは

機器が動作しないなどの故障かな？と思われる症状があるときは、まず下の表の原因をご確認ください。症状が改善されない場合、お買い上げの販売店または弊社カスタマーサポートセンターにご連絡ください。

| 症状 | 原因 |
|---------------------|---|
| 電源が入らない。 | <ul style="list-style-type: none"> ● 電源プラグをコンセントに根元まで差し込んでいますか？ ● 停電していませんか？ ● ブレーカーまたはヒューズが切れていませんか？ |
| よく冷えない。 | <ul style="list-style-type: none"> ● 部屋の気温が高すぎませんか？ ● 収納本数限度以上を入れていませんか？ ● 温度設定は正しいですか？ ● ガラス扉のドアパッキンはしっかり取り付いていますか？ ● ガラス扉にすき間が空いたまま使用していませんか？ ● ガラス扉の開閉がひんぱんではありませんか？ ● 庫内ファンの奥に霜が付いていませんか？※ |
| 音がうるさい。 | <ul style="list-style-type: none"> ● しっかりした床に設置してありますか？(水平ですか?) ● ワインボトルが、がたつきがないように正しく収納されていますか？ ● ワインセラーにもものも乗っていたり、ものが触れていたりしませんか？ ● 庫内ファンの奥に霜が付いていませんか？※ |
| 庫内に露が付く。 | <ul style="list-style-type: none"> ● 庫内に露が付くことがあります。乾いた布で拭き取ってください。 ● 設置環境の湿度が高すぎませんか？ ● ガラス扉を頻繁に開けているか開けっ放しにしていませんか？ ● ガラス扉のドアパッキンはしっかり取り付いていますか？ |
| 扉と本体の間に露が付く。 | <ul style="list-style-type: none"> ● 外気の温度や、湿度によって、露が付くことがあります。乾いた布で拭き取ってください。 ● 過度の結露はガラス扉が正しく閉まっていない場合があります。ガラス扉が正しく閉まっていないことで、中の冷たい空気と外気の暖かい空気が露を作り出します。扉をしっかりと閉めてください。 |
| ガラス扉が閉まらない。 | <ul style="list-style-type: none"> ● 本体が水平に設置されていますか？ ● ガラス扉と本体の間に障害物がある、ワインボトルの位置が正常でない、棚板が外れているなどしていませんか？ |
| 湿度が低い。 | <ul style="list-style-type: none"> ● 設置環境によっては湿度が低くなる場合があります。 →底の広いコップやトレーなどに水を含んだスポンジを入れて庫内最下段に置くことで湿度をあげることが可能な場合があります。 |
| ※ ファンの奥に霜が付いている。 | <ul style="list-style-type: none"> ● 冷蔵庫などと同じように、霜取りを実施して下さい。 コンセントを抜いてドアを開け、約15～20分放置すると霜が取れます。 |

主な仕様

| | |
|----------|---|
| 種類 | ワインセラー |
| 定格内容量 | 13L |
| 収納本数 | 4本 |
| 外形寸法 | 約（幅）165×（奥行）500×（高さ）450mm |
| 本体質量 | 約6.8kg |
| 定格電圧/周波数 | 100V 50/60Hz |
| 定格消費電力 | 70W |
| 使用環境温度 | 10~25℃ |
| 庫内温度設定範囲 | 8~18℃ <small>冷却能力については使用環境温度（10~25℃）の範囲内でご使用の場合、周囲温度から約14℃下げることができます。設定温度と実際の庫内温度は周囲温度により異なります。</small> |
| 電源コード長 | 約1.9m |

本機の仕様は改善のため、予告無く変更することがあります。

保証とアフターサービス

保証書（本書裏表紙）は必ず「販売店名、お買い上げ日」等の記入をお確かめになり、保証内容などをよくお読みいただき、お買い上げのレシートとともに大切に保管してください。

保証期間はお買い上げ日より1年間です。（製造完了から8年以上経過している場合は修理出来ない事があります。）

修理を依頼される時

保証期間中は保証の規定に従って修理させていただきます。保証期間外でも、修理によって機能が維持できる場合は、ご希望により有償にて修理いたします。

ご不明な場合は アフターサービスについてご不明な場合、その他お困りの場合は、お買い上げの販売店または弊社カスタマーサポートセンターへお問い合わせください。

- ・ お客様からご提供いただいた個人情報は修理やご相談への回答にのみ利用いたします。
- ・ 利用目的の範囲内で、当該製品に関連するグループ会社や協力会社にお客様の個人情報を提供する場合があります。

<ご注意> 保証期間中であっても機械の取扱い不備、改造、加工、仕様変更、いたずら、消耗品の交換などの修理の場合は有料となりますのでご注意ください。

デバイススタイルカスタマーサポートセンター

電話 0570-067788

email : customer.support@devicestyle.co.jp

URL : <http://www.devicestyle.co.jp/>

お問い合わせは弊社ホームページの「お問い合わせフォーム」が便利です。

受付時間：月曜～金曜9時30分～17時30分（土日、祝日及び年末年始、夏季休暇を除きます。）

保 証 書

| | | |
|------------------|--------------------------|---|
| 形式 | CE-4W | ※お買上げ日 年 月 日 |
| ※ お 客 様 | ふりがな お名前 様 | 保証期間（お買上げ日より） 本体1年 |
| | ご住所 〒 ----- | ※販売店名・住所・電話番号 |
| | 電話番号 | ※本欄に押印のない場合は有効となりません。 |

必ず販売店名欄への記入の有無をご確認ください。もし記入のない場合は直ちにご購入先に申し出て下さい。本書は再発行しませんので、紛失しないように大切に保管して下さい。

〈無償修理規定〉

取扱説明書、本体貼付ラベルなどの注意書に従った使用状態で保証期間内に故障した場合には無償修理をさせていただきます。

- ※ネットオークションでお買上げいただいた場合、保証が適用されません。
- ※中古品・転売品・改造品は、保証が適用されません。

無償修理をご依頼になる場合には、商品に本書を添えていただき、お買上げの販売店または、直接弊社までまでお申し付けください。

- (4) 本書のご提示がない場合。
- (5) 本書に、お客様名、お買上げ日、販売店名の記入のない場合、あるいは字句を書きかえられた場合。
- (6) 一般家庭用以外(たとえば業務用など)にご使用の場合の故障および損傷。
- (7) ご使用後のキズ、変色、汚れ、及び保管上の不備による損傷。
- (8) 腐食による故障および損傷。
- (9) 樹脂加工やメッキの摩耗や打痕、プラスチック部の損傷。
- (10) 故障の原因が本製品以外(電源など)にあってそれを点検、修理した場合。

次のような場合は、保証期間内でも有償修理になります。

- (1) ご使用上の誤り、および不当な修理や改造による故障および損傷。
- (2) お買上げ後の落下や輸送上の故障、および損傷。
- (3) 火災、ガス害、地震、風水害、落雷、異常電圧、およびその他の天災地変による故障および損傷。

本書は国内においてのみ有効です。
(This warranty is valid only in Japan)

※ 本書は、明示した期間、条件のもとにおいて、無償修理をお約束するものです。したがって、この保証書によってお客様の法律上の権利を制限するものではありません。

長年ご愛用の製品の点検を！



愛情点検

このような症状はありませんか？

- 電源コードやプラグが異常に熱い。
- 本体が異常に熱い。
- コードを動かすと、通電したりしなかったりする。
- こげくさいにおいがする。
- その他の異常がある。

使用中止



故障や、事故防止のため、電源プラグをコンセントから抜き、お買上げの販売店、または弊社カスタマーサポートセンターまで点検・修理をご相談ください。

輸入事業者
株式会社デバイススタイル

販売元
株式会社デバイススタイルマーケティング

〒162-0845 東京都新宿区市谷本村町2番10号 ストリーム市ヶ谷902号

部品番号:CE-4W-IB-100